



## Kit di collegamento solare-caldaia SOLARINCAL



### serie 265

#### Funzione - Particolarità

- gestisce automaticamente l'energia termica contenuta in un accumulo solare
- distribuisce acqua calda a temperatura controllata ed ottimale nell'impianto sanitario
- completo di miscelatore termostatico antiscottatura, valvola deviatrice motorizzata, termostato con sonda temperatura impianto solare
- abbinabile a caldaie modulanti, **con integrazione termica**
- dotato di accoppiamento regolabile tra miscelatore e valvola deviatrice
- permette un'agevole installazione idraulica sia su impianti nuovi che esistenti
- completo di coibentazione a guscio preformata
- domanda di brevetto n. MI2007A000936

#### Gamma prodotti

Codice **265352** Kit di collegamento solare-caldaia.  
Misura 3/4"

### Serie 265

Documentazione di riferimento: depl. 01163

#### Caratteristiche tecniche

##### Prestazioni

Fluido di impiego: acqua potabile

##### Miscelatore

Pressione max d'esercizio: 10 bar (statica); 5 bar (dinamica)  
 Campo di regolazione temperatura: 35÷55°C  
 Taratura di fabbrica: 43°C  
 Precisione: ±2°C  
 Temperatura max ingresso: 100°C

##### Valvola deviatrice

Pressione max d'esercizio: 10 bar  
 Pressione differenziale max: 10 bar  
 Campo di temperatura d'esercizio: -5÷110°C

Attacchi: - ingresso ed uscita: 3/4" M a bocchettone  
 - caldaia: 3/4" M

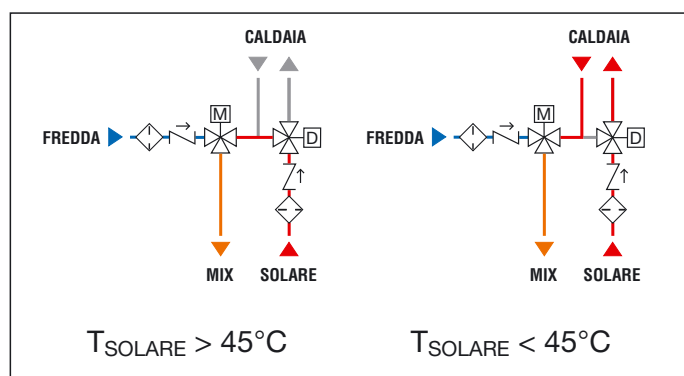
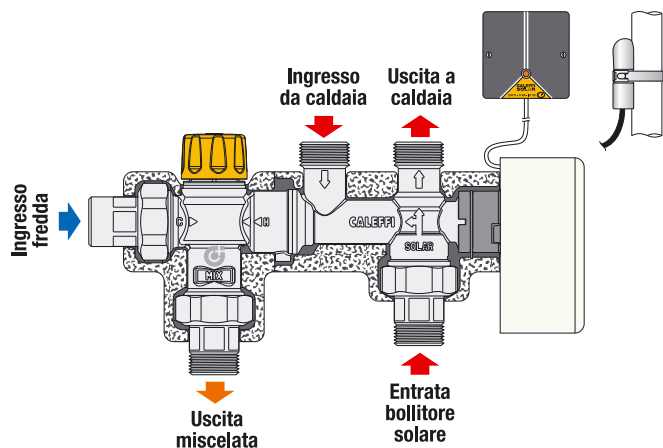
##### Servocomando

Tipo a tre contatti  
 Alimentazione: 230 V (ac)  
 Assorbimento: 8 VA  
 Portata contatti micro ausiliario: 0,8 A  
 Campo di temperatura ambiente: 0÷55°C  
 Grado di protezione: IP 44 (asta di comando in verticale)  
 IP 40 (asta di comando in orizzontale)  
 Tempo di manovra: 10 s

##### Termostato con sonda

Alimentazione: 230 V (ac)  
 Campo di temperatura regolabile: 35÷50°C  
 Taratura di fabbrica: 45°C  
 Grado di protezione scatola: IP 65

## Schema idraulico



## Funzione

Il termostato, tramite la sonda posizionata sulla mandata dell'acqua calda proveniente dall'accumulo solare, comanda la valvola deviatrice, posta in ingresso al kit. In funzione della temperatura impostata, la valvola devia l'acqua tra il circuito d'utenza e quello della caldaia, **con integrazione termica**.

Un miscelatore termostatico antiscottatura, posto all'uscita del kit, controlla e limita sempre la temperatura dell'acqua inviata all'utenza.

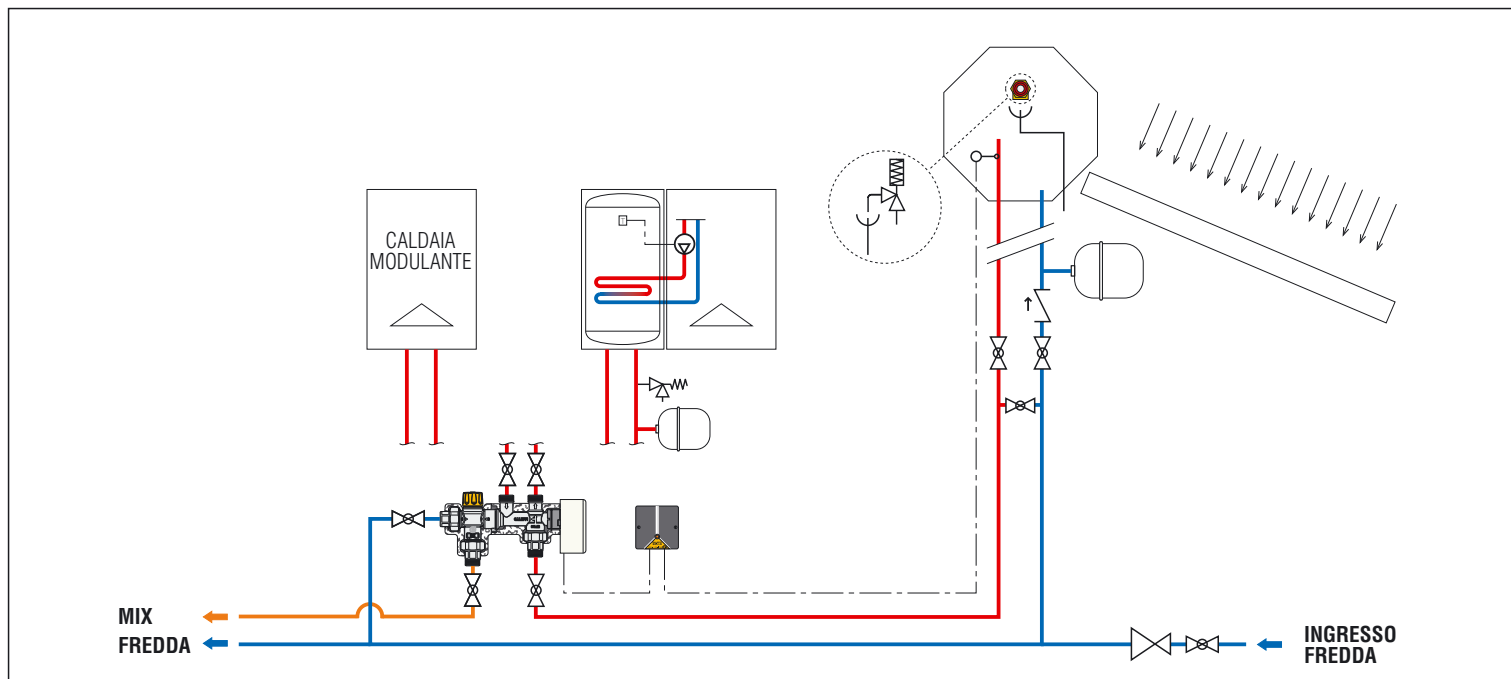
## Accoppiamento miscelatore-valvola

L'accoppiamento miscelatore-valvola adottato sul kit di collegamento solare-caldaia Solarincal permette la rotazione di 360° del miscelatore, per meglio adattarsi alle più svariate esigenze impiantistiche.

Una specifica copertura protettiva a guscio preformata è fornita a completamento del prodotto.



## Schema applicativo



*Ci riserviamo il diritto di apportare miglioramenti e modifiche ai prodotti descritti ed ai relativi dati tecnici in qualsiasi momento e senza preavviso.*

CALEFFI S.P.A. · S.R.229, N.25 · 28010 FONTANETO D'AGOGNA (NO) · TEL. +39 0322 8491 · FAX +39 0322 863305

· [www.caleffi.it](http://www.caleffi.it) · [info@caleffi.it](mailto:info@caleffi.it) ·

© Copyright 2008 Caleffi