



# Multimedia Touch Screen

HC/HS 4690

## Descrizione

Il Multimedia Touch Screen è un dispositivo che permette il controllo di tutte le funzioni del sistema MY HOME mediante l'utilizzo di icone semplici e intuitive visualizzate su un display LCD da 10" 16:9 con tecnologia Touch Screen.

Oltre alla gestione delle funzioni di automazione e luci, termoregolazione, diffusione sonora, antifurto e scenari, con il dispositivo è anche possibile rispondere alle chiamate videocitofoniche e visualizzare le immagini trasmesse dal posto esterno o dalle telecamere collegate. Grazie agli ingressi per dispositivi USB e SD card, il Multimedia Touch Screen può gestire files multimediali permettendo l'ascolto della musica preferita o la visione di filmati ed immagini.

Se integrato in una rete dati LAN domestica con connessione ad Internet, il dispositivo permette (attraverso l'attivazione di specifiche icone) la ricezione di servizi RSS come "news" e informazioni meteo, la visualizzazione delle immagini trasmesse da webcam e l'ascolto di stazioni web-radio.

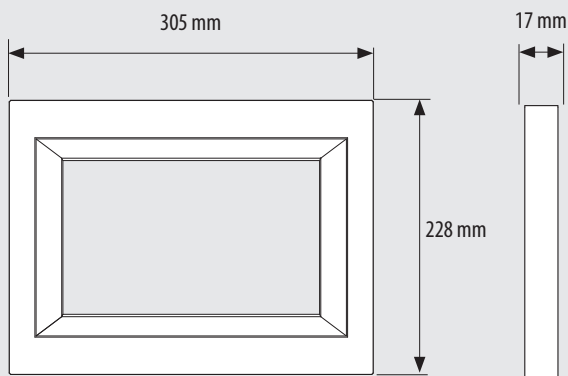
## Articoli correlati

Cornice di finitura: HA4690XC, HA4690VBB, HA4690LTK, HA4690VNB, HA4690VSW  
Alimentatore: 346020

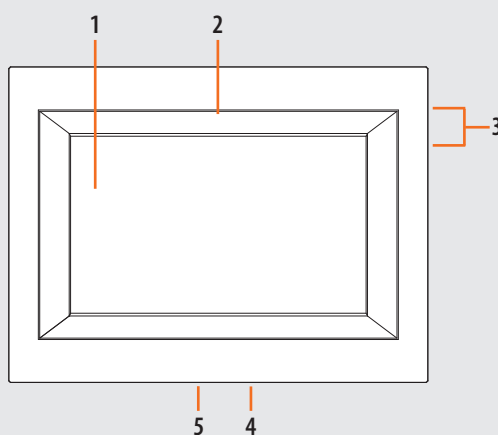
## Dati tecnici

Alimentazione dal BUS SCS: 18 – 27 Vdc  
Alimentazione locale (1 – 2): 18 – 27 Vdc  
Massimo assorbimento locale (1 – 2): 600 mA  
Assorbimento dal BUS SCS: 50 mA  
Temperatura di funzionamento: 5 – 45 °C

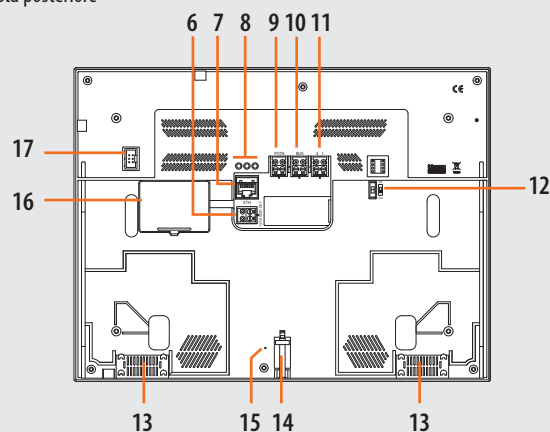
## Dati dimensionali



Vista frontale



Vista posteriore



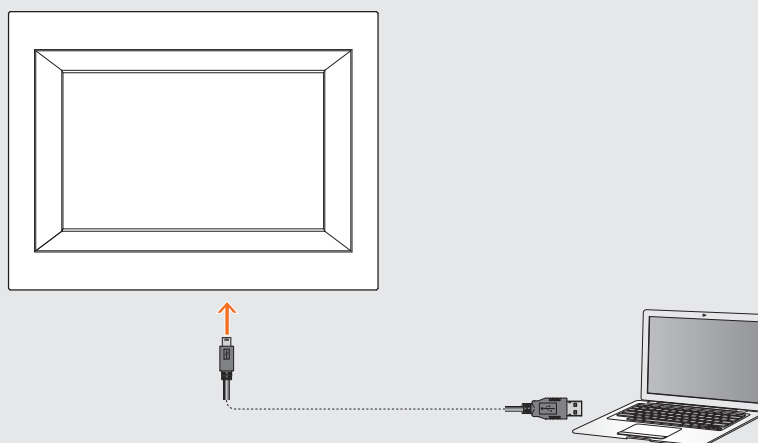
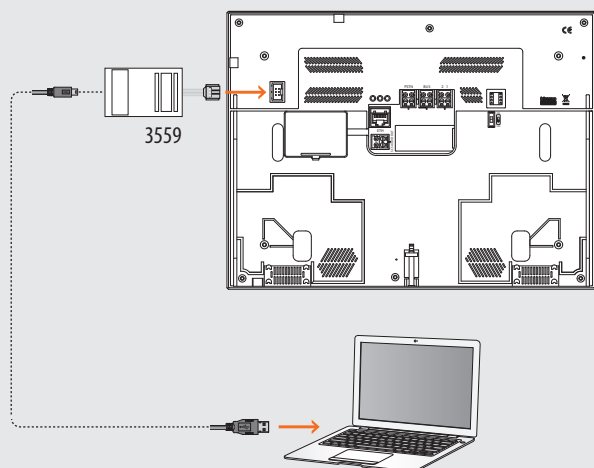
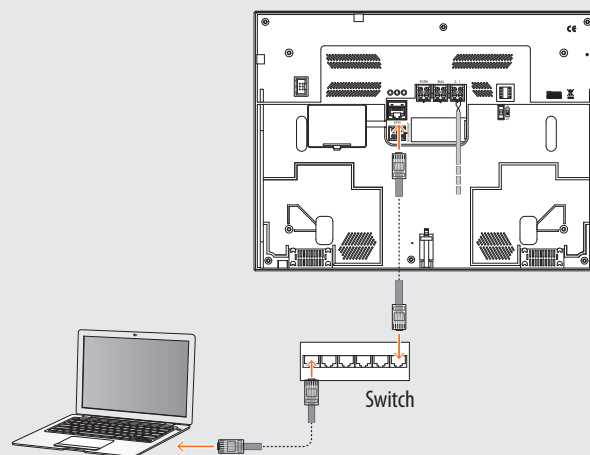
## Legenda

1. Display LCD a colori Touch Screen 10"
2. Microfono
3. Connessione USB
4. Mini connessione USB per collegamento PC
5. Connettore per SD card
6. Connettore per uscita sorgente Diffusione sonora
7. Connettore RJ45 per il collegamento Ethernet
8. Led di segnalazione connessione LAN
9. Connettore per linea telefonica PSTN (applicazione futura)
10. Connettore per BUS/SCS 2 fili video
11. Connettore per alimentazione 1-2
12. Microinterruttore ON/OFF di terminazione di tratta
13. Altoparlante
14. Vite di fissaggio alla staffa
15. Pulsante di ripristino configurazioni di fabbrica
16. Vano batteria NiMh 7,2V; 160 mAh
17. Connettore RS232 per il collegamento del PC

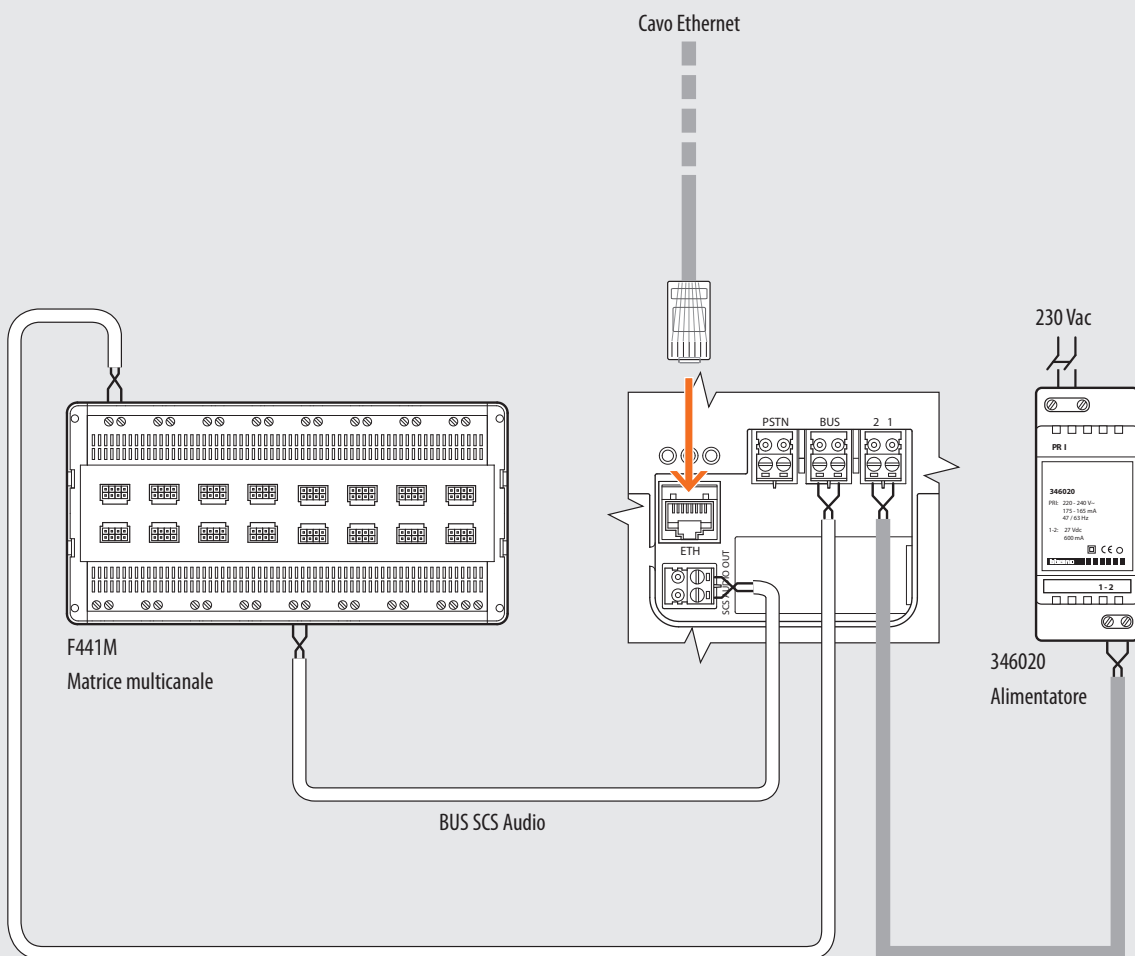
**Configurazione**

Il Multimedia Touch Screen deve essere configurato utilizzando il software TiMultimediaTouchScreen fornito a corredo. Per ricevere / trasferire la configurazione effettuata o eseguire l'aggiornamento firmware, collegare il Multimedia Touch Screen al PC utilizzando una delle tre soluzioni:

- cavo USB-miniUSB;
- connettore seriale (3559);
- cavo Ethernet.

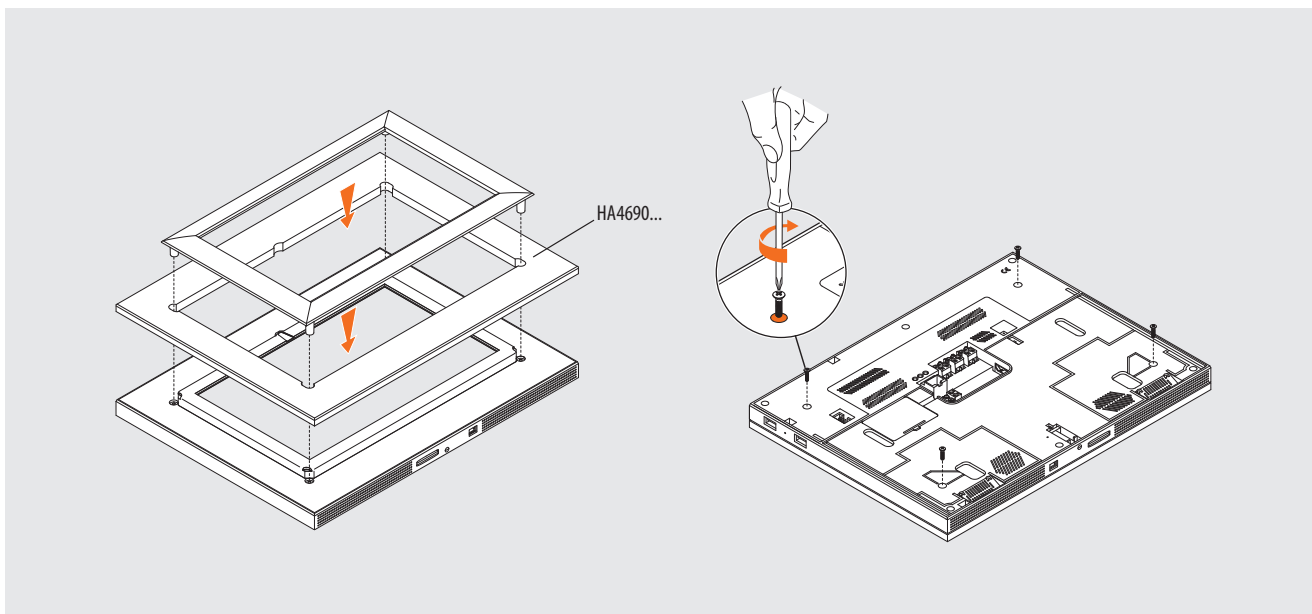
**Collegamento USB****Collegamento seriale****Collegamento Ethernet**

Schema di collegamento



**Installazione**

Prima di installare il dispositivo alla parete è necessario applicare la cornice di finitura art. HA4690...



Collegare il Multimedia Touch Screen all'impianto e fissarlo alla parete utilizzando l'apposita staffa fornita a corredo.

Per completare l'installazione ruotare in senso orario la vite di fissaggio posta nella parte inferiore del Multimedia Touch Screen.

