

Touch Screen

H4684 - L4684 - AM5864

Descrizione

Il Touch Screen è un dispositivo in grado di centralizzare e comandare l'impianto My Home/Lighting Management toccando con il dito le icone relative alle varie funzioni che appaiono sul display. Grazie al Touch Screen si possono accendere e spegnere le luci, abbassare o alzare le tapparelle, comandare l'irrigazione del giardino, regolare la temperatura nei vari ambienti, selezionare il livello sonoro degli amplificatori ecc...

È in pratica un'interfaccia per il controllo di scenari, automazione, illuminazione, anti-furto, termoregolazione, diffusione sonora e gestione energia. L'ampio display a colori e retro illuminato si presenta come una "home page" all'interno della quale sono rappresentate graficamente le applicazioni che si possono gestire.

Agendo sull'icona desiderata (es. illuminazione), comparirà una pagina nella quale sono presenti le icone relative ai punti luce da comandare. grazie ad un semplice tocco sull'icona prescelta, il o i punti luce ad essa associati si accenderanno o si spegneranno.

Dati tecnici

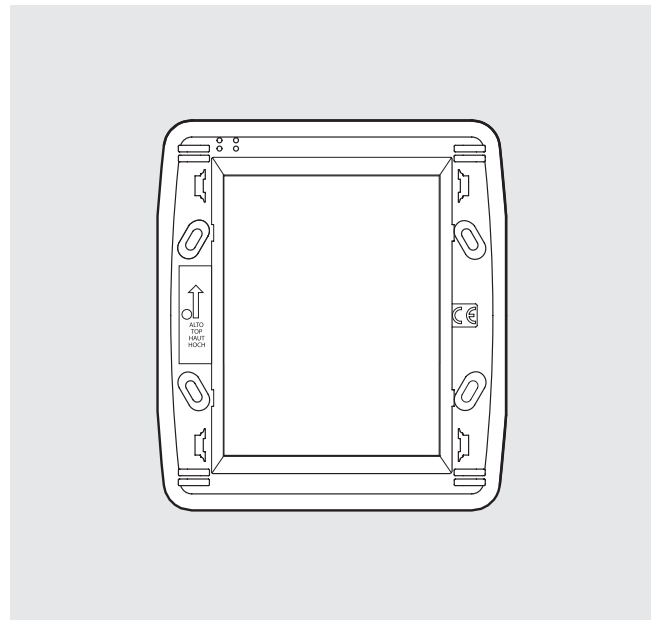
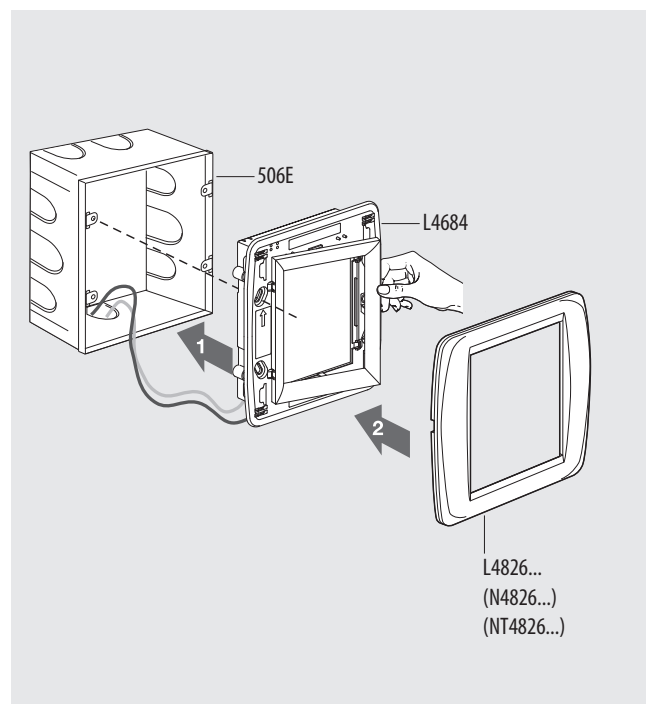
Alimentazione da BUS SCS:	27 Vdc
Alimentazione di funzionamento con BUS SCS:	18 – 27 Vdc
Assorbimento:	80 mA
Temperatura di funzionamento:	0 – 40 °C

Dati dimensionali

Ingombro: 3+3 moduli incasso

Installazione

Il Touch Screen è facilmente installabile a parete tramite scatola 506E e si integra perfettamente in ogni ambiente domestico perchè si completa con tutte le placche delle serie civili Axolute, Living, Light, Light Tech e Mätix.



Configurazione

La programmazione del Touch Screen si effettua collegando il dispositivo ad un PC mediante il cavetto di interfaccia 335919 (versione per RS232), 3559 (versione USB) o cavo Ethernet e utilizzando l'apposito software TiDisplay Color.

Software TiDisplay color: ha la funzione di creare il legame tra le icone preconfigurate, che saranno visualizzate sul Display, e le funzioni che devono essere gestite e attuate dai dispositivi degli impianti Automazione, Gestione energia, Diffusione sonora, Antifurto e Termoregolazione. In base alle esigenze dell'installatore e del cliente è possibile creare una nuova configurazione oppure

gestirne una già esistente. Il programma permette inoltre di configurare nel TOUCH SCREEN funzioni extra quali scenari con condizioni logiche o orarie, attivazioni orarie, la visualizzazione dell'ora e della data, l'impostazione di una password di protezione e l'aggiornamento della versione del firmware. E' possibile definire anche lo stile grafico delle icone da abbinare all'estetica del dispositivo. Per ulteriori informazioni fare riferimento alla documentazione fornita a corredo del software.

Collegamento al PC del Touch Screen